
YG-03395 - PIŁA DO KOŚCI 850W

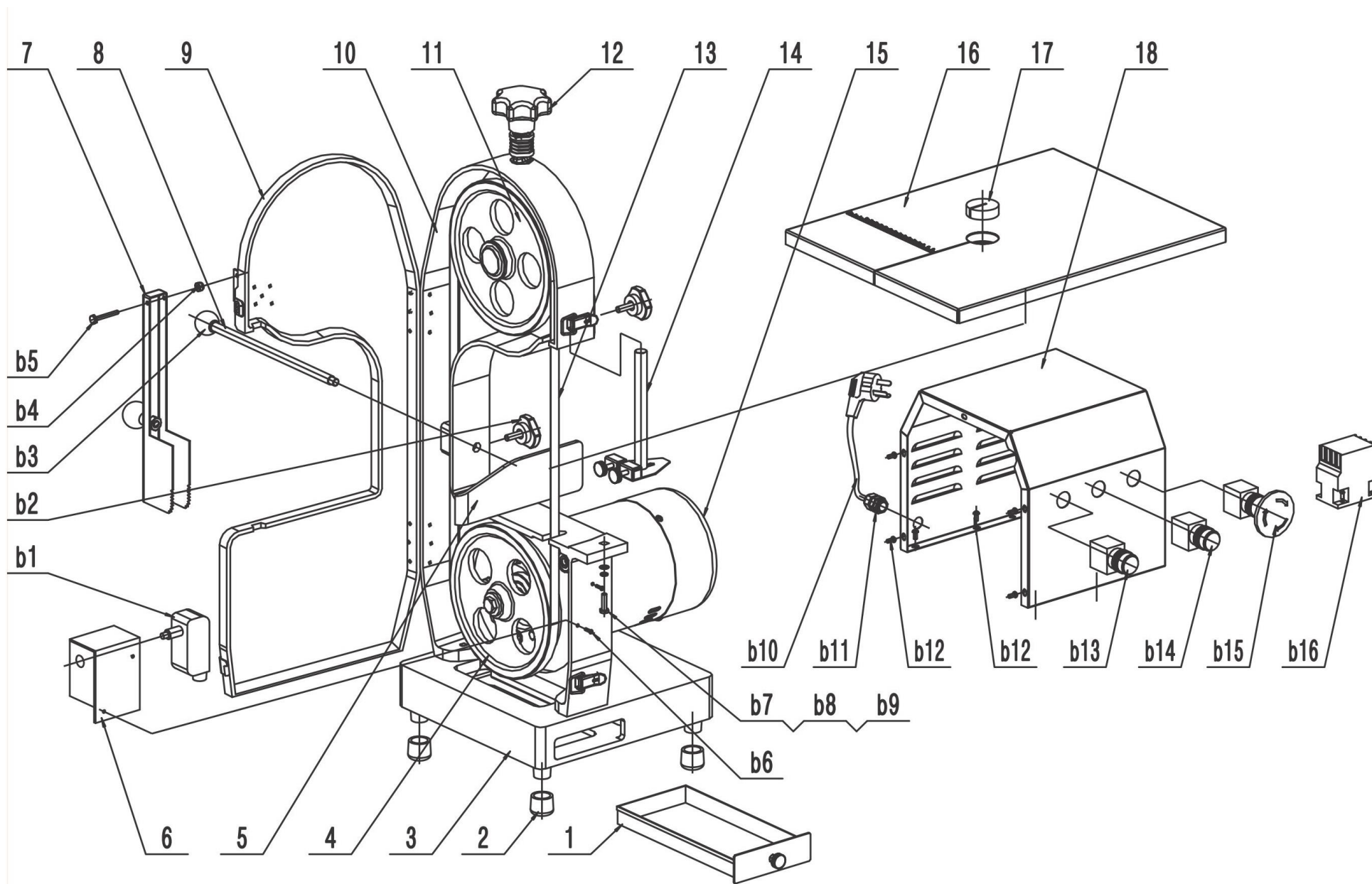
CZĘŚCI ZAMIENNE



TOYA S.A.

AKTUALIZACJA: 7 LUTEGO 2024

Rysunek złożeniowy





Lista części zamiennych

NO	INDEKS	PART NAME	NAZWA
1	ZG03395-01	SAWDUST CONTAINER	POJEMNIK
2	ZG03395-02	RUBBER FEET	GUMOWA STOPA
3	ZG03395-03	BOTTOM PLATE	PODSTAWA
4	ZG03395-04	ACTION WHEEL	KOŁO PASOWE DOLNE
5	ZG03395-05	PROTECT PLATE	PŁYTA OCHRONNA
6	ZG03395-06	LIMITED SWITCH SET	PUSZKA WŁĄCZNIKA
7	ZG03395-07	PUSHER	POPYCHACZ
8	ZG03395-08	ADJUST PART	TRZPIEŃ REGULACJI PŁYTY OCHRONNEJ
9	ZG03395-09	MAIN BODY COVER	OSŁONA OBUDOWY
10	ZG03395-10	MAIN BODY	OBUDOWA
11	ZG03395-11	DRIVEN WHEEL	KOŁO PASOWE GÓRNE
12	ZG03395-12	ADJUST SCREW	ŚRUBA REGULACYJNA
13	ZG03395-13	BLADE	OSTRZE
14	ZG03395-14	BLADE LIMITED	PROWADNICA OSTRZA
15	ZG03395-15	MOTOR	SILNIK
16	ZG03395-16	WORK TABLE	STÓL ROBOCZY
17	ZG03395-17	BLADE BLOCK	ZASŁEPKA ZABEZPIECZAJĄCA
18	ZG03395-18	MOTOR COVER	OSŁONA SILNIKA
B1	ZG03395-B01	MAGNETIC SWITCH	WŁĄCZNIK
B2	ZG03395-B02	ADJUST SCREW	ŚRUBA REGULACYJNA
B3	ZG03395-B03	BAKELITE HANDLE PART	UCHWYT
B4	ZG03395-B04	NUT M5	NAKRĘTKA
B5	ZG03395-B05	SCREW M5X40	ŚRUBA
B6	ZG03395-B06	CROSS SREW M6X10	ŚRUBA
B7	ZG03395-B07	SCREW M8X30	ŚRUBA
B8	ZG03395-B08	SPRING WASHER	PODKŁADKA
B9	ZG03395-B09	WASHER	PODKŁADKA
B10	ZG03395-B10	PLUG	KABEL Z WTYCZKĄ
B11	ZG03395-B11	STRAIN RELIEF SEAL	ODCIAŻKA
B12	ZG03395-B12	CROSS SCREW M5X10	ŚRUBA
B13	ZG03395-B13	START BOTTOM	PRZYCISK START
B14	ZG03395-B14	STOP BOTTOM	PRZYCISK STOP
B15	ZG03395-B15	EMERGENCY STOP	PRZYCISK AWARYJNY
B16	ZG03395-B16	AC CONTACTOR	STYCZNIK